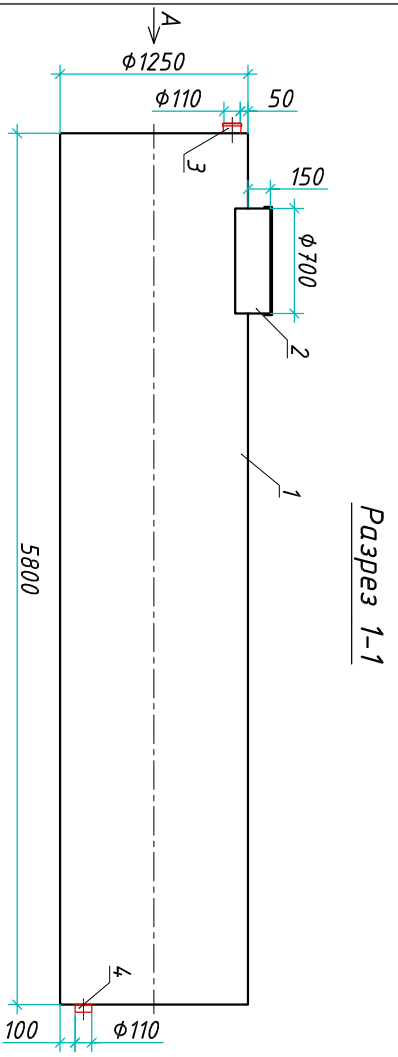
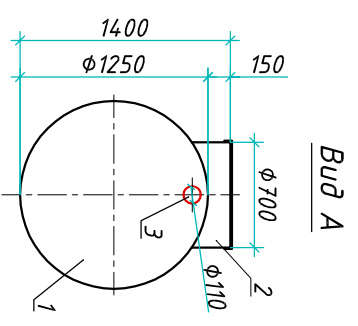


Резервуар "Biorplast ERG 7-1250/5800"

Приложение N _____
 К договору поставки N _____ от _____
 Спецификация N _____

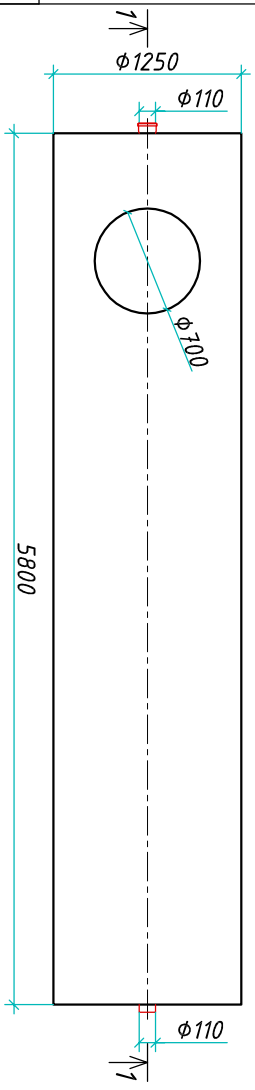


Разрез 1-1



Вид А

Вид сверху



Транспортировочный вес оборудования - 241кг
 Вес оборудования в аварийном состоянии - 7400кг

Экспликация оборудования и сооружений N

Поз.	Наименование	Кол-во	Мат-ал	Примечание
1	Корпус	1	ПП	D=1250мм, L=5800мм
2	Горловина с крышкой	1	ПП	D=700мм, H=150мм
3	Подводящий патрубок (распредел./муфта)	1	ПП	DN/OD 110
4	Отводящий патрубок	1	ПП	DN/OD 110

ООО "Блорэй"

Резервуар

Изм.	Лист	Документ	Подпись	Дата
Разраб.	Амтуненко Д.Б.			
Проверил	Шилев В.В.			

Резервуар			
Стандия	Лист	Листов	
"Biorplast ERG 7-1250/5800"	1	1	

Инв. N подл.	Подпись и дата	Взам. инв. N

Дата _____
 Подпись _____ М.П.

Дата _____
 Подпись _____ М.П.